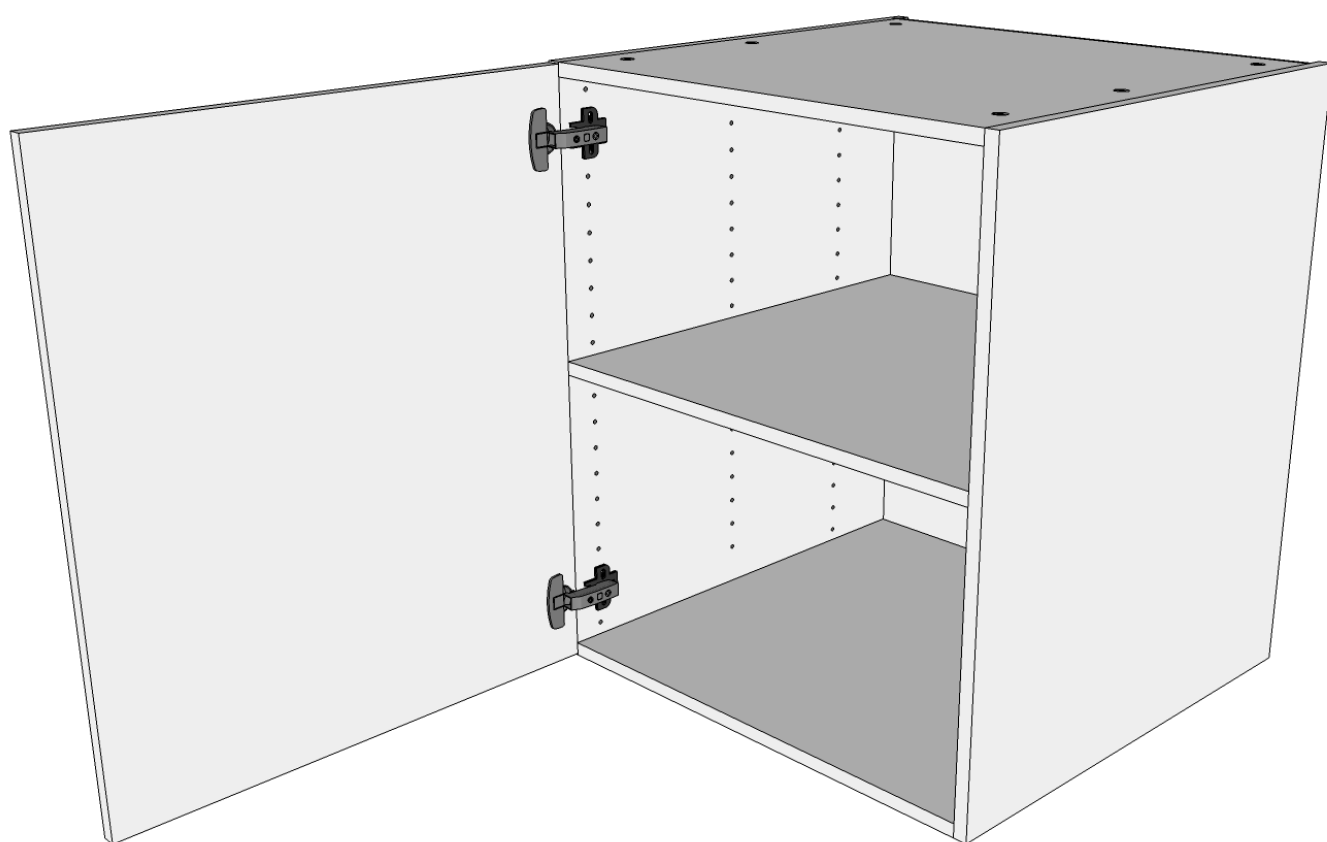
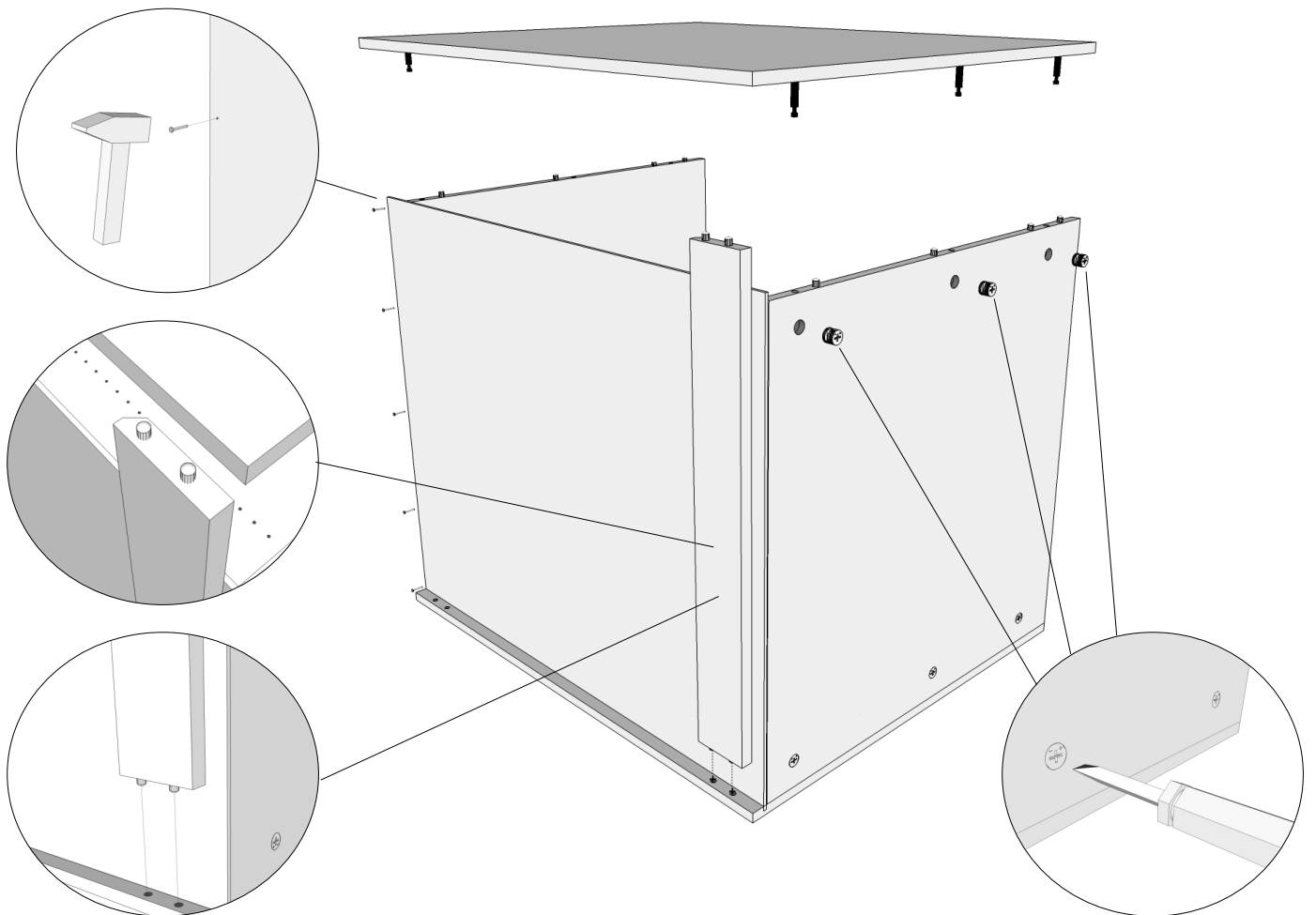
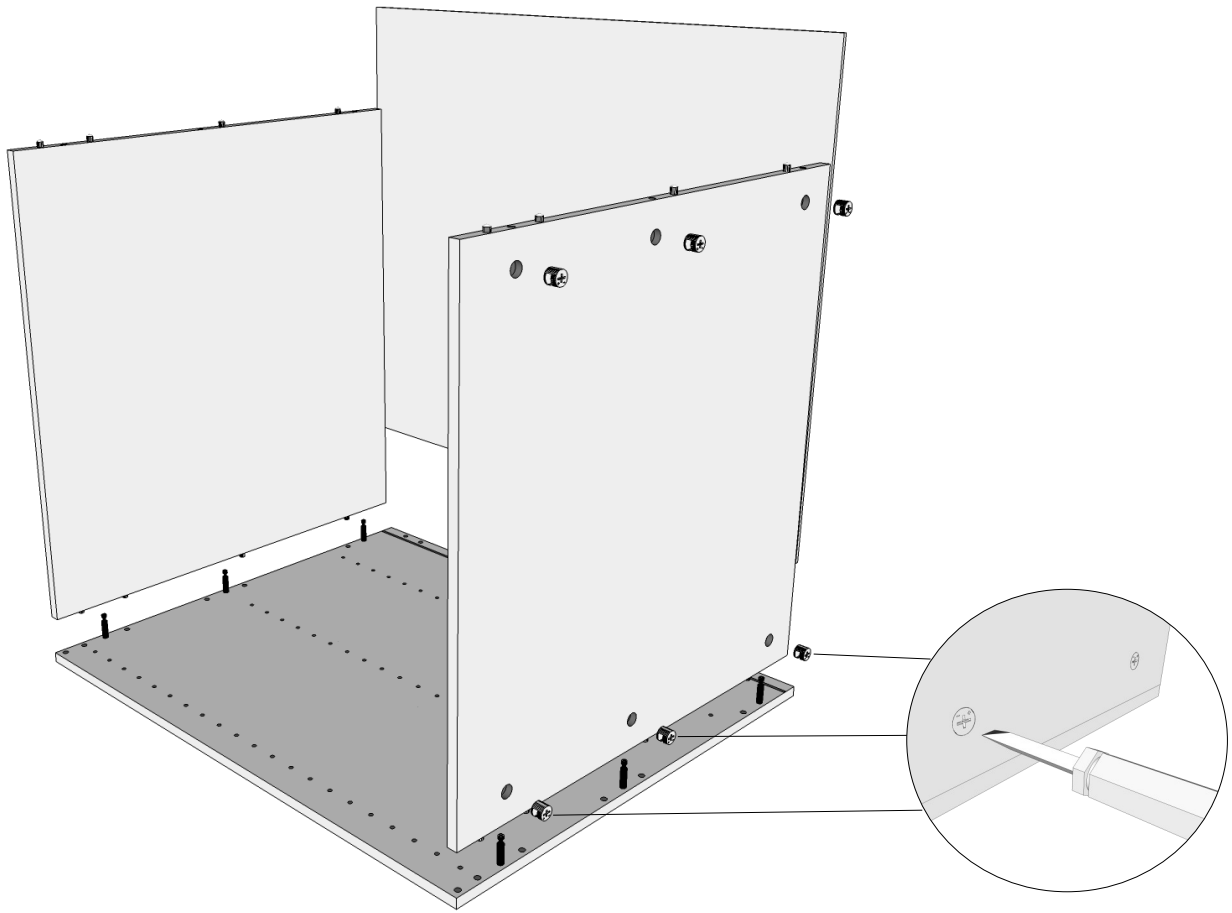


# Samlevejledning for Underskabe



**MULTI-LIVING®**

-mere end køkkener..!



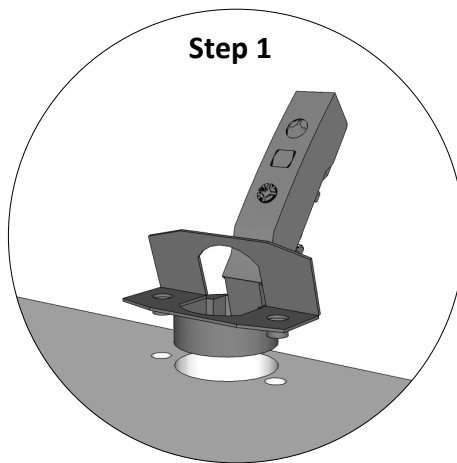
# Montering af hængsler på låger

Vi har gjort det nemt og hurtigt, når du skal montere hængsler på dine nye låger. Dette gøres **helt uden brug af skruer**, blot ved at montere hængslet i det forborede hul på lågen og derefter vippe dækpladen ned mod overfladen. Her udvider hængslet sig i hullet og vil derefter være fastgjort.

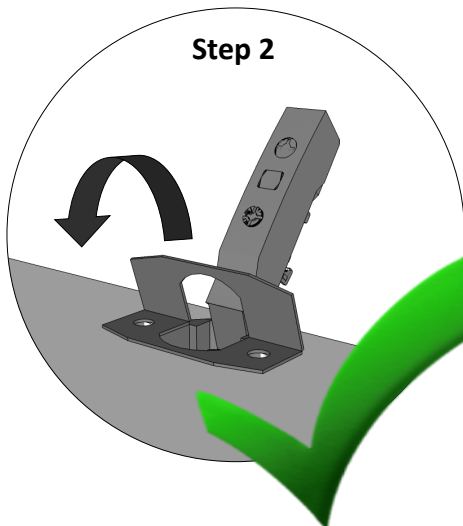
For video af montering og justering af hængsler på låger se:

[www.multi-living.dk/samlevejledninger](http://www.multi-living.dk/samlevejledninger)

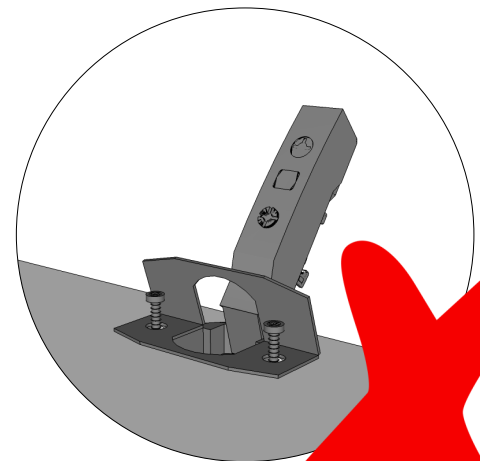
Step 1



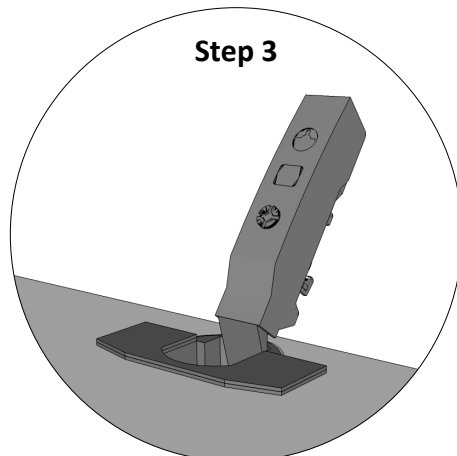
Step 2



Der skal **IKKE** bruges skruer til at montere hængslerne!!

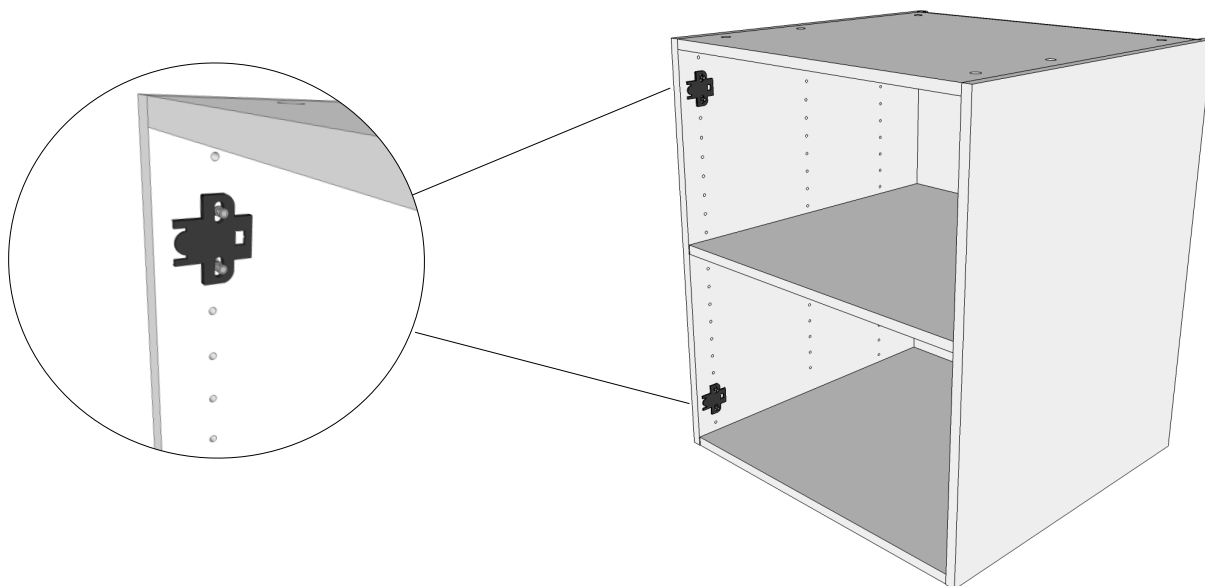


Step 3



# Montering af hængsels platte på skabskorpus

Hængsels platterne monteres uanset skabstørrelsen i 2. og 3. hul fra oven og 2. og 3. hul fra neden.



Hængslerne klikkes på hængsels platterne og derefter kan lågen justeres ved at skrue i beslagene.

